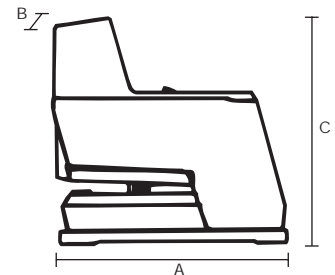


Hechten op vele manieren



Rapid 105 Electric

Capaciteit:	Maximaal 50 vel (80 g/m ²)
Nietjes:	210 nietjes, Rapid 66/6-8+
Hechtdiepte:	Traploos regelbaar tot 100 mm
Gewicht:	3600 g volledig uitgerust
Extra accessoires:	Pedaal, klem voor tafelmontage, glasvezelkabels (40 en 70 cm), tafel voor max. 4 hechters
Spanning/frequentie:	230V/50Hz, 240V/50Hz, 115V/60Hz
Afmetingen:	A: Lengte 250 mm B: Breedte 60 mm (met werktafel 100 mm) C: Hoogte 225 mm (met werktafel 240 mm)



Uw voordelen

- Veelzijdige toepassing – twee of meer hechtmachines kunnen worden gekoppeld voor gelijktijdig hechten.
- Flexibel – door de smalle vorm met accessoires op veel manieren te monteren.
- Gebruikersvriendelijk – stiller dan gewone magnetisch aangedreven elektrische hechters dankzij gasdemping, 3-stapstechniek en verende ophanging.
- Functioneel – regelbare hechtdiepte en traploos instelbare slagsterkte.
- Kwaliteit – bedrijfszeker met een zeer lange levensduur (verwisselbare hechtenheid).
- Veilig – beschermende visierkap en goed bereikbaar en zichtbaar hechtgebied.



Kleine en smalle verpakkingen kunnen met de R105E gemakkelijk gehecht worden. Automatisch hechten of hechten met pedaal.



Hecht stapels papier tot maximaal 50 vel (80 g/m²). De R105E staat stevig op de tafel en hecht geluidloos.



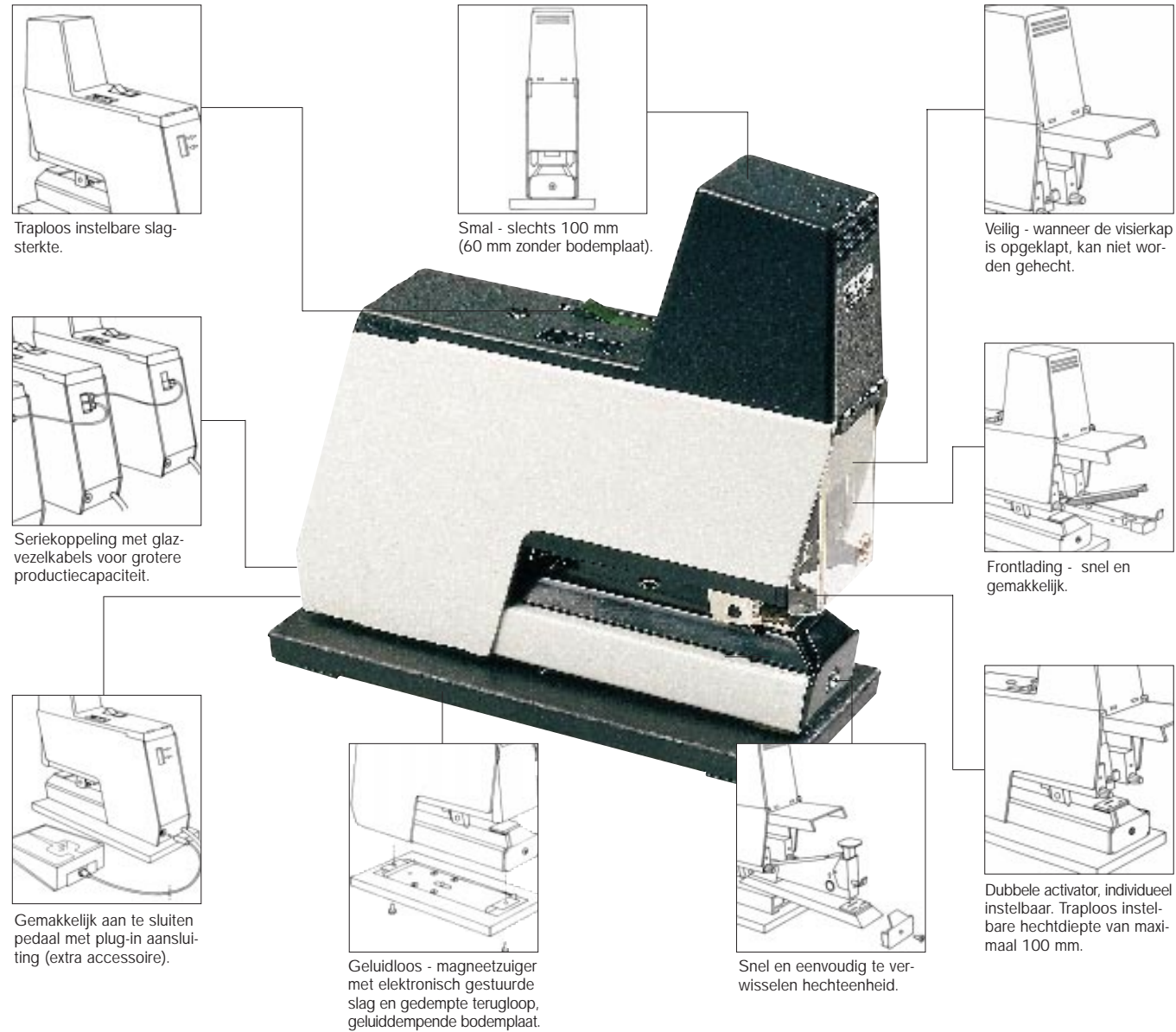
Twee gekoppelde R105E. Dankzij het smalle frame kunnen de nietjes dichtbij elkaar worden geplaatst.



ABILITY ACCESS ^{sa} _{nv}
Avenue Sabinlaan 1, B-1300 WAVRE, BELGIUM
Tel +32 (0)10 227 556 Fax +32 (0)10 227 910
Mail : a2yes@edpnet.be

www.a2yes.com

R105 Electric



Traploos instelbare slagsterkte.

Smal - slechts 100 mm (60 mm zonder bodemplaat).

Veilig - wanneer de visierkap is opgeklapt, kan niet worden gehecht.

Seriekoppeling met glasvezelkabels voor grotere productiecapaciteit.

Frontlading - snel en gemakkelijk.

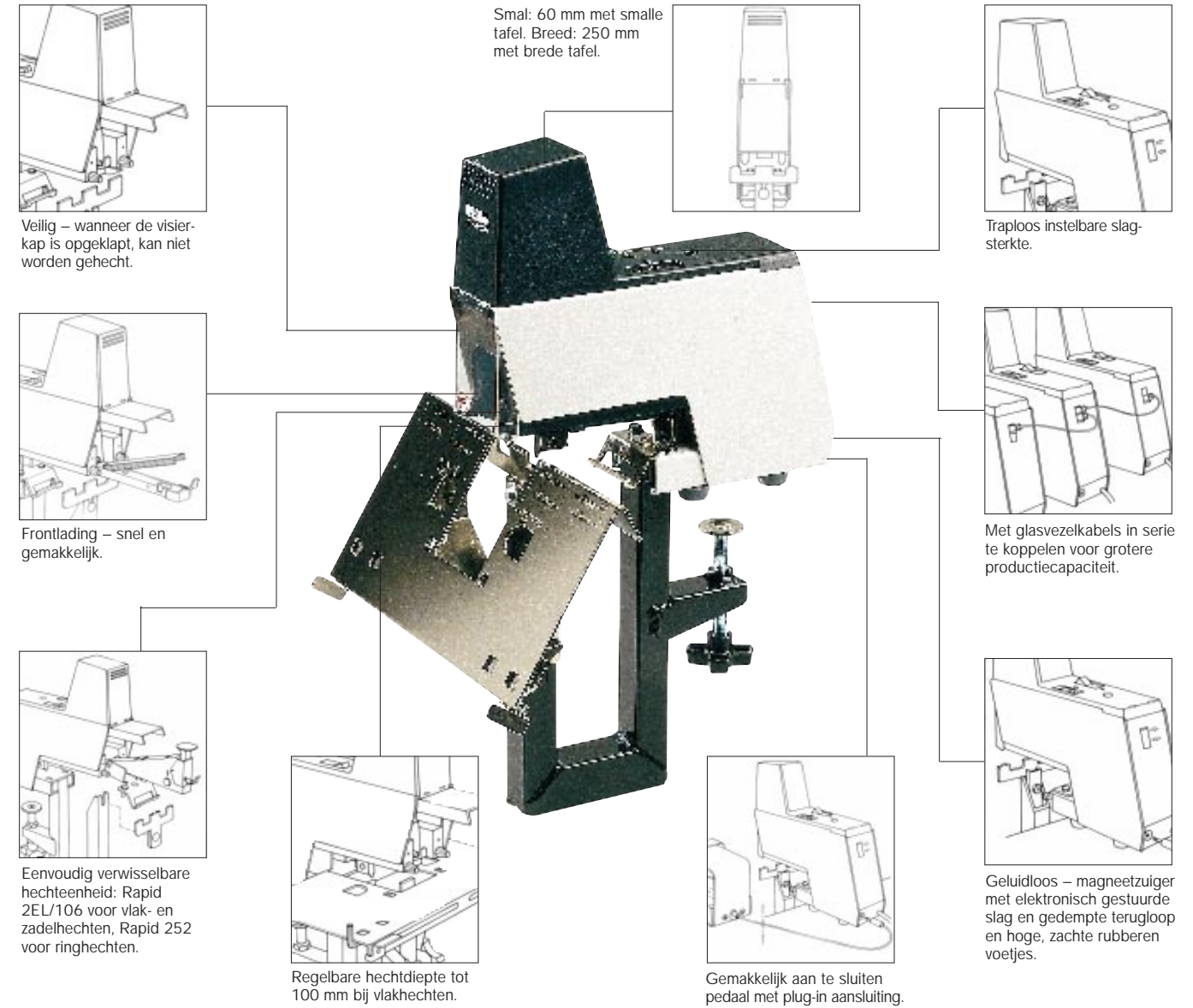
Gemakkelijk aan te sluiten pedaal met plug-in aansluiting (extra accessoire).

Geluidloos - magneetzuiger met elektronisch gestuurde slag en gedempte terugloop, geluiddempende bodemplaat.

Snel en eenvoudig te verwisselen hechteenheid.

Dubbele activator, individueel instelbaar. Traploos instelbare hechtdiepte van maximaal 100 mm.

R106 Electric



Smal: 60 mm met smalle tafel. Breed: 250 mm met brede tafel.

Veilig - wanneer de visierkap is opgeklapt, kan niet worden gehecht.

Frontlading - snel en gemakkelijk.

Eenvoudig verwisselbare hechteenheid: Rapid 2EL/106 voor vlak- en zadelhechten, Rapid 252 voor ringhechten.

Regelbare hechtdiepte tot 100 mm bij vlakhechten.

Gemakkelijk aan te sluiten pedaal met plug-in aansluiting.

Traploos instelbare slagsterkte.

Met glasvezelkabels in serie te koppelen voor grotere productiecapaciteit.

Geluidloos - magneetzuiger met elektronisch gestuurde slag en gedempte terugloop en hoge, zachte rubberen voetjes.

Bedrijfszeker en veelzijdig

RAPID HEEFT HET BREEDSTE EN BESTE ASSORTIMENT ELEKTRISCHE HECHTERS. AL ONZE ELEKTRISCHE HECHTERS VOLDOEN AAN DE SPECIFIEKE EISEN DIE BIJ HET WERK WORDEN GESTELD. ZE ZIJN GEPRODUCEERD EN OP KWALITEIT GECONTROLEERD OM TE VOLDOEN AAN DE EISEN DIE OP KANTOOR EN IN DE INDUSTRIE WORDEN GESTELD.

De R105E is een snelle, geluidloze hechter die is afgestemd op de hoge eisen van de industrie wat betreft sterkte, bedrijfszekerheid en veelzijdigheid. Twee of meer hechters kunnen gekoppeld worden, waardoor meerdere hechtingen "gelijktijdig" kunnen worden aangebracht. Van belang voor de veelzijdigheid van de R105E is ook zijn smalle vorm, waardoor hij op veel manieren kan worden gemonteerd.

Zo nodig kan de hechter met de klem aan de werktafel gefixeerd worden.



Het pedaal is heel geschikt voor industriële precisie-hechting. Eenvoudige koppeling met plug-in aansluiting.

De instelbare industrietafel voor montage van maximaal 4 hechters maakt het gemakkelijk om de hechters te verplaatsen, afhankelijk van hun toepassing.



Door koppeling met behulp van glasvezelkabels (40 of 70 cm) kan "gelijktijdig" gehecht worden. De hechters zijn sequentiegestuurd zodat ze het niet overbelasten.



Professionele precisie

DE R106E HEEFT DEZELFDE FUNCTIES ALS DE R105E, MAAR MET EEN WERKTAFEL DIE VLAK- EN ZADELHECHTEN MOGELIJK MAAKT.

Hij hecht even snel en gemakkelijk brochures en folders met de tafel in neergeklapte positie, als losse vellen en stapels papier in opgeklapte positie. Bovendien is als extra accessoire een hechteenheid voor ringhechten verkrijgbaar.

Alla Rapid-producten worden uitgebreid getest. Hierbij gaat het zowel om het testen van componenten, om nauwkeurige functietests als om zeer zware duurzaamheidstest. De productcontroles vinden plaats bij alle nieuw ontwikkelde producten en bij alle zogeheten productrevisies, waarbij de hechters tijdens de productie permanent getest worden. Het spreekt vanzelf dat wij gecertificeerd zijn volgens het kwaliteitsmanagementsysteem ISO 9001 en het milieumanagementsysteem ISO 14 000.

Smalle hechttafel (60 mm) met aambeeld. (Extra accessoire).



Speciale rail voor zadelhechten, voor één of meer hechters. (Extra accessoire).



Hechteenheid Rapid 252/106 voor ringhechten. (Extra accessoire).



Door koppeling met behulp van glasvezelkabels (40 of 70 cm) kan "gelijktijdig" worden gehecht. De hechters zijn sequentiegestuurd zodat ze het niet overbelasten. (Extra accessoire).

