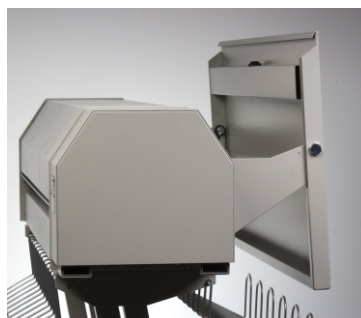


# ELEKTRISCHE PLANVOUWMACHINE RIG-750



- betaalbaar : de beste prijs-kwaliteitsratio
- betrouwbaar : een beproefde technologie
- bijzonder gebruiksvriendelijk
- snel : 6 A0 plannen per min.
- kruisvouw mits 2de doorvoer
- geruisloos, minder dan 65dB
- voor alle papiersoorten



In opbergmode met opgeklapte invoertafel

De RIG-750 plan-vouwmachine is compact maar doeltreffend. Hij neemt weinig plaats en zal U kostbare uren besparen. Vouwt alle papiersoorten, ook inkjet bedrukte plannen. Bijzonder nauwkeurig. Zeer eenvoudig te gebruiken. Volledig uit stevig staal gemaakt. Geruisloos en snel. Ergonomische plan-invoertafel met kantgeleider.

## TECHNISCHE KENMERKEN

Grote invoertafel met kantlijn en automatische start

Doorvoerbreedte : van 297 tot 914mm.

Max. documentlengte : 2,5M.

Snelheid : 6 plannen A0 per min. (reële werktempo).

Kruisvouw (max. A0) mits 2de doorvoer. Detektie van de 2de vouw in geval van kruisvouw en automatische aanpassing aan 297mm van de vouwlengte

Vouwinstellingen : standaard met overblijvende strook aan de achterzijde.

Afstand tussen de vouwen : 190 of 210mm (instelling met schakelaar).

Papierdikte : van 70 tot 110gr.

Opklapbare invoertafel en gemakkelijk afneembare opvangkorven om minder plaats in te nemen in opbergmode

Geleverd op stand met wieltjes waarvan 2 met rem.

Geluidsniveau : minder dan 65dB.

Afmetingen in werking / verpakt (BxDxH) : 117x78x103cm / 138x62x67cm.

Gewicht netto / bruto : 80 / 100Kg..

Netvoeding : 220-240V 50 of 110V 60Hz, 220W.

Europese fabricage.

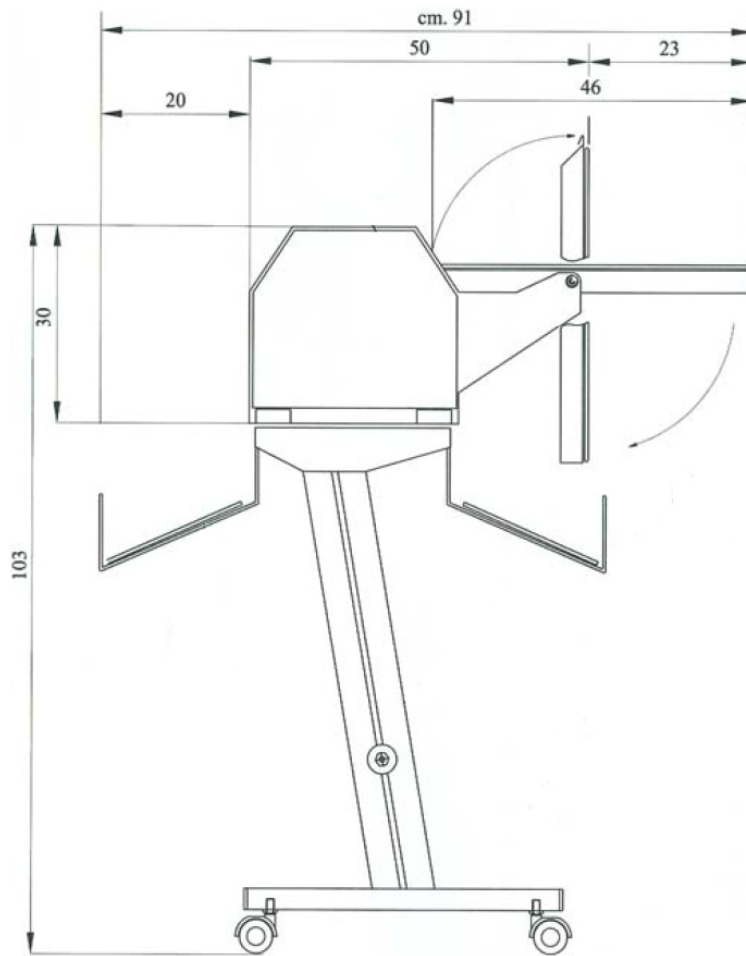
CE keuring



**ABILITY ACCESS** <sup>sa</sup> <sub>nv</sub>

Chaussée de Wavre 318,  
B-1390 GREZ-DOICEAU, BELGIUM  
Tel +32 (0)10 227 556 Fax +32 (0)10 227 910  
a2yes@edpnet.be [www.a2yes.com](http://www.a2yes.com)

## AFMETINGEN



Breedte : 138cm

[Link naar de andere elektrische plan-  
vouwmachines op onze website](#)

[Link naar de handmatige plan-  
vouwmachines op onze website](#)



**ABILITY ACCESS** <sup>sa</sup>  
<sup>nv</sup>  
Chaussée de Wavre 318,  
B-1390 GREZ-DOICEAU, BELGIUM  
Tel +32 (0)10 227 556 Fax +32 (0)10 227 910  
a2yes@edpnet.be [www.a2yes.com](http://www.a2yes.com)