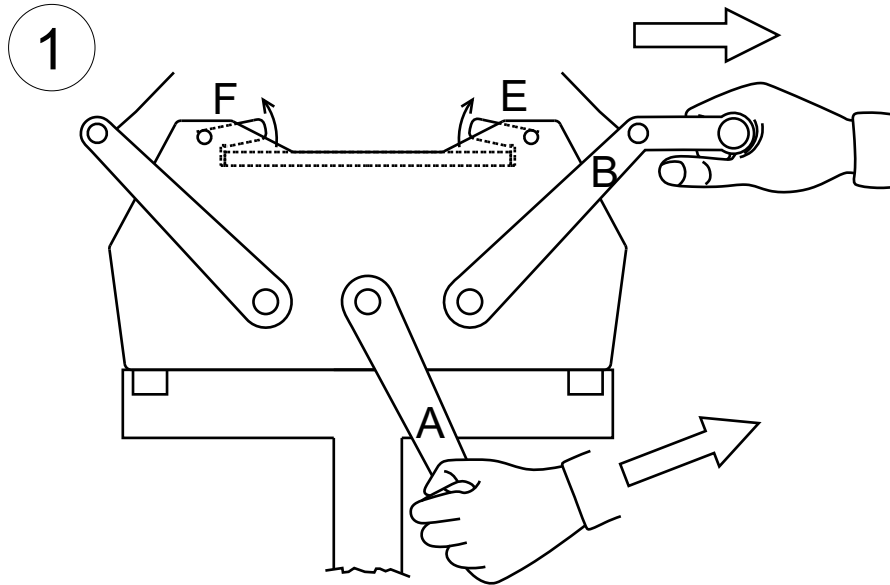
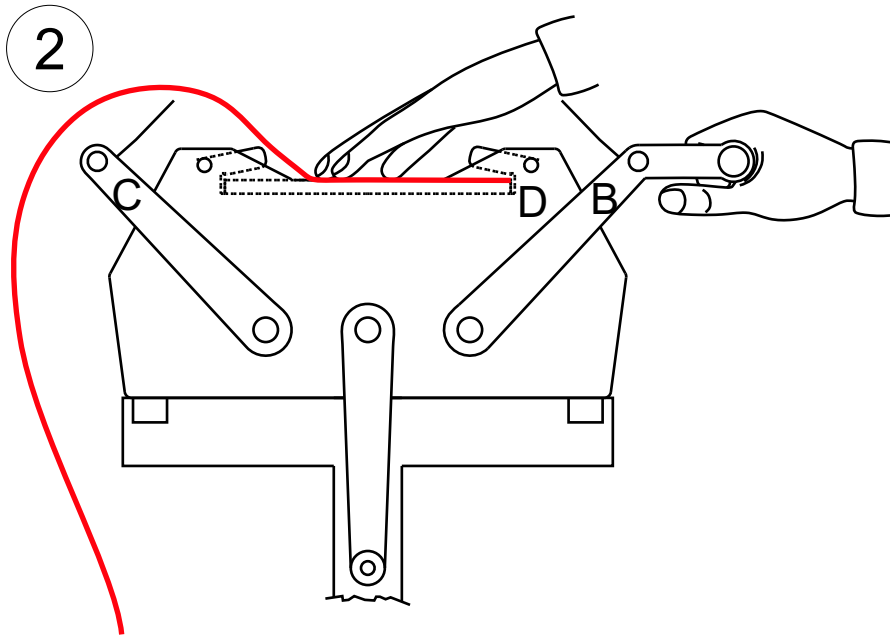


MFM 121 - HANDLEIDING



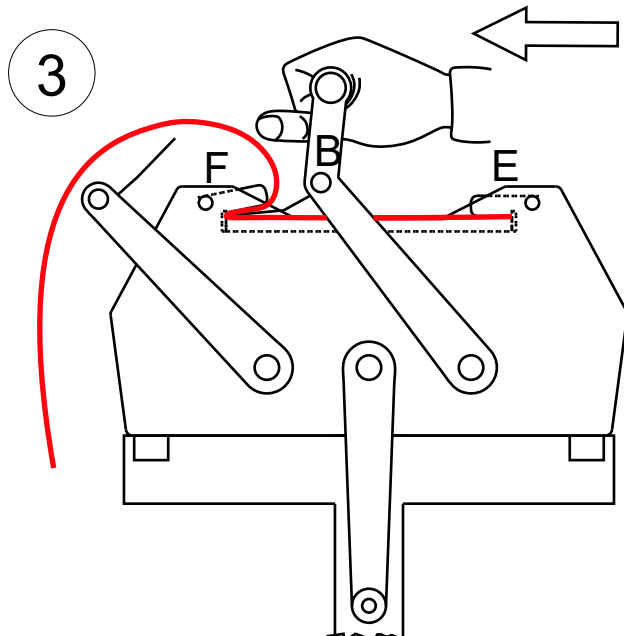
VOORBEREIDING VAN HET TOESTEL

Voor het plan in het toestel te plaatsen, moeten de klemmen **E** en **F** open zijn. Trek de hendel **A** naar U toe en dan de hendel **B** indien het niet het geval is.



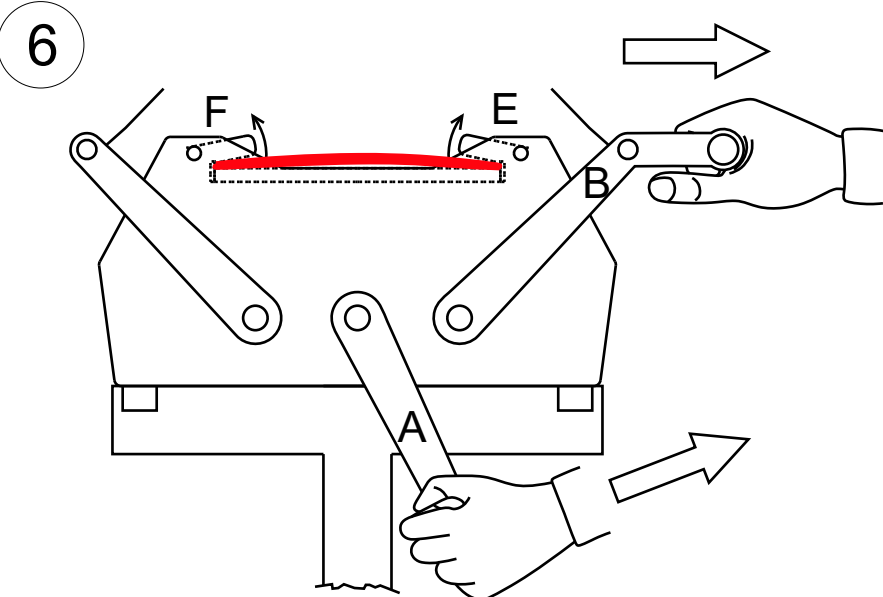
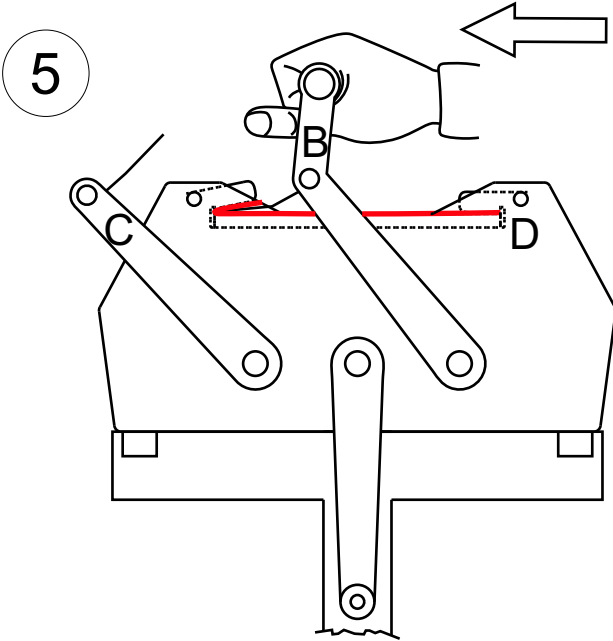
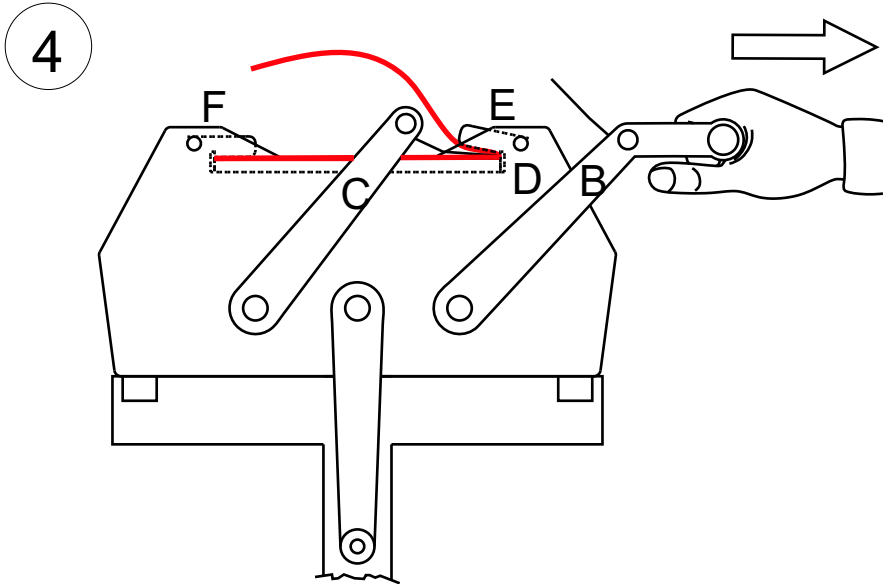
HET PLAN PLAATSEN

Plaats het plan tegen het tegenlat **D** zoals aangeduid op de tekening met de cartouche onderaan links. Het plan met de hand vasthouden en gelijktijdig de hendel **B** naar achter duwen



VOUWEN

Het plan loslaten zodra de klem **E** tegen het papier is. Wanneer de hendel **B** volledig achterwaarts is, haal het weer volledig naar U toe. Doe zo verder tot het plan gevouwen is. (zie volgende tekeningen)



HET PLAN UIT HET TOESTEL
HALEN

De klemmen **F** en **E** open maken door de hendel **A** naar zich te halen en dan ook de hendel **B**. Hendel **A** moet aangetrokken blijven om hendel **B** naar zich te kunnen trekken. Het plan uit het toestel halen door het aan beide kanten in het midden op te heffen.